

SJ45/60 AJE+

ELEKTRO-GELENK-TELESKOPE



HAUPTMERKMALE

- Automatisches 23-A-Ladegerät mit Batteriezustandsanzeige
- 415 Ah AGM-Batterien
- Integrierte elektrische Fahrmotorbremse
- Optische Anzeige für niedrigen Batteriezustand
- EASYDRIVE™ Richtungserkennung Fahr-/Lenkfunktion
- SKYRISER™ echtes Senkrechtsteigen
- AXLDRIVE™ Allradachs Antrieb
- Bediener-gesteuerte Differentialsperre hinten, Limited-Slip-Differential vorn
- Pendel-Lenkachse
- Fahrbar in voller Höhe
- Steigfähigkeit 45 %
- Nichtmarkierende Geländebereifung
- SKYCODED™ Steuerungssystem
- Hochklappbare Seitenverkleidung für einfachen Zugang
- Proportionalsteuerung
- Bis zu 454 kg Tragfähigkeit
- Modulares Plattformgeländer
- Anschlagpunkte
- Halbhohes Schiebegeländer, zwei Einstiege (SJ45 AJE+)
Halbhohes Schiebegeländer, drei Einstiege (SJ60 AJE+)
- Sekundäres Bedienerschutzsystem (SGE)
- Überlastsensoren
- Leitungsführung für Plattform-Stromanschluss
- Kippalarm (5,0° x 5,0°) mit Abschaltung der Fahrfunktion
- Einstufige Notfallabsenkung
- Oberwagendrehung 355°
- Transport-/Hebeösen
- Betriebsstundenzähler
- Signalhorn
- Verschließbarer Batterietrennschalter



- 42 % weniger Kohlenstoffverbrauch im Vergleich zum Vorgängermodell*



- Null Emissionen



- Leise im Betrieb mit <70 dB (außer Warnsignale)
- Weißes Rauschen als Warnsignal – *optional*



- 90 % wiederverwertbar (nach Gewicht)



- Bis zu 50 % weniger hydraulische Anschlüsse – reduziertes Leckpotenzial
- Biologisch abbaubares Hydrauliköl – *optional*

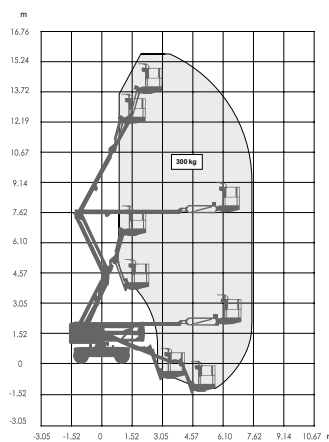
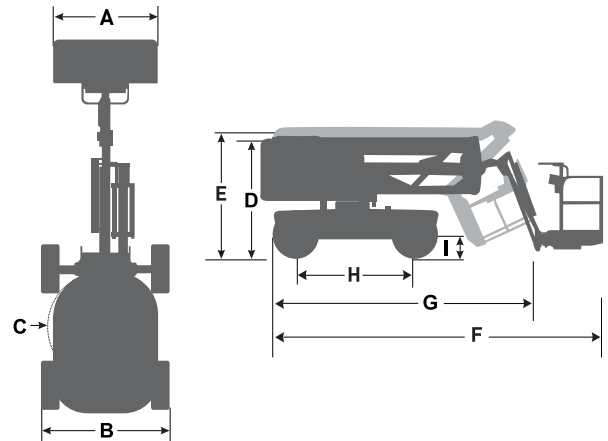


- Telematik und Ferndiagnose reduzieren Vor-Ort-Einsätze und operativen CO2-Abdruck

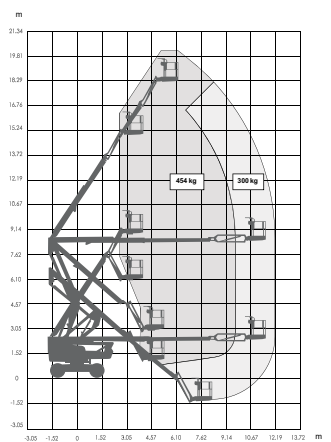
*Verglichen mit SJ45 AJ+ und SJ60 AJ+ Diesel

SJ45/60 AJE+ ELEKTRO-GELENK-TELESKOPE

| Abmessungen | SJ45 AJE+ | SJ60 AJE+ |
|------------------------------------|--|-------------------|
| Arbeitshöhe | 15,72 m | 20,29 m |
| Plattformhöhe | 13,72 m | 18,29 m |
| Seitliche Reichweite | 6,93 m | 11,56 m |
| Übergreifende Höhe | 7,45 m | 8,31 m |
| A Plattformgröße | 0,76 x 1,83 m | 0,91 x 2,44 m |
| B Gesamtbreite | 2,29 m | 2,44 m |
| C Heckausladung | 0,61 m | 0,61 m |
| D Gesamthöhe (eingefahren) | 2,06 m | 2,54 m |
| E Transporthöhe | 2,37 m | 2,79 m |
| F Gesamtlänge (eingefahren) | 6,00 m | 8,59 m |
| G Transportlänge | 4,75 m | 6,60 m |
| H Radstand | 2,03 m | 2,44 m |
| I Bodenfreiheit | 0,39 m | 0,33 m |
| Spezifikationen | SJ45 AJE+ | SJ60 AJE+ |
| Drehbereich | 355° NC | |
| Plattfordrehung | 170° | |
| Korbarmlänge | 1,40 m | 1,52 m |
| Bewegungsradius Korbarm +/- | +70° / -75° | +65° / -60° |
| Gewicht | 5.407 kg | 8.880 kg |
| Steigfähigkeit | 45 % | |
| Wenderadius (innen) | 1,50 m | 2,21 m |
| Wenderadius (außen) | 4,34 m | 5,31 m |
| Pendelachse | 12,70 cm | 10,16 cm |
| Fahrgeschwindigkeit (hoch) | 4,8 km/h | |
| Tragfähigkeit | 300 kg | 300 / 454 kg |
| Max. zul. Windgeschwindigkeit | 12,5 m/s | 12,5 m/s |
| Max. zul. Pers. / max. zul. Windg. | 2 | 2 / 3 |
| Reifengröße | 10 x 31 | 14 x 610 |
| Reifentyp | N/M Vollgummi | N/M Schaumgefüllt |
| Batterien | 415 Ah AGM | |
| Ladezeit | 0–100 % <15 Std. Schnellladung 20–80 % <9 hrs | |
| Hydrauliktank | 91 L | 115 L |



SJ45 AJE+ ARBEITSBEREICH



SJ60 AJE+ ARBEITSBEREICH

ZUBEHÖR

- Glastransportgestell
- Rohrmaterialhalter
- Werkzeugablage

OPTIONEN

- Blinklicht
- Akustischer Bewegungsalarm
- Plattform 0,91 x 1,83 m (SJ60 AJE+)
- Seitliche selbstschließende Geländertür (SJ45 AJE+)
- Rückseitige selbstschließende Plattformschwingtür (SJ60 AJE+)
- Steuerpultabdeckung
- Bio-Öl
- Weißes Rauschen als Warnsignal
- ELEVATE Telematik

www.skyjack.com

Skyjack Großbritannien
Unit 1, Maes-y-Clawdd
Maesbury Road Industrial Estate
Oswestry, Shropshire, SY10 8NN
Tel: +44 1691 676235
Fax: +44 1691 676239
E-Mail: info@skyjackeurope.co.uk

Skyjack SAS Frankreich
74 Rue Sibert
F-42400 Saint-Chamond
France
Tel: +33 (0) 4 78 73 53 32
Fax: +33 (0) 4 78 56 52 42

**Skyjack Hebebühnen GmbH
Deutschland**
Därmanbusch 2a
D-58456 Witten
Tel: +49 (0) 2302 20 26 909
Fax: +49 (0) 2302 20 25 671

Skyjack AB Schweden
Agnesbergsvägen 28
424 38 Agnesberg
Sverige
Tel: +46 (0) 31 21 22 45
Fax: +46 (0) 31 787 65 10

SKYJACK
simply reliable